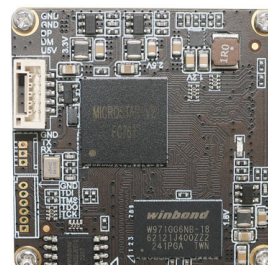


## MSR-USB-M2-50100-A100

### 50MP Автофокус USB 2.0 Модуль камеры



Передний план



Вид сзади

MSR-USB-M2-50100-A100 — это USB-модуль камеры с автофокусом и разрешением 50 МП, основанный на датчике изображения размером 1/1,56 дюйма. Эта камера с автофокусировкой поддерживает PDAF и CDAF, поддерживая дополнительный цифровой зум. Он обеспечивает разрешение 8192 x 6144 пикселей с размером пикселей 1,00 мкм, высококачественное изображение 4K и функцию 3D-шумоподавления. Сверхкомпактный объектив позволяет захватывать широкий угол обзора. Этот модуль камеры является идеальным решением для видеоконференций, прямых трансляций, промышленного оборудования, медиа-оборудования, умного дома, робототехники, оборудования самообслуживания, рекламных машин, универсальных машин, демонстрационных стендов, компьютерных камер.

#### Ключевая особенность

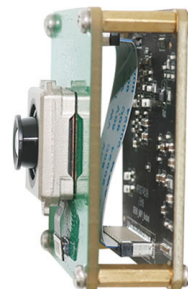
- (1) 50-мегапиксельный массив 8192 x 6144 со скоростью 5 кадров в секунду
- (2) Высокоскоростной USB 2.0 Plug and Play
- (3) Выходной формат MJPG
- (4) Низкое энергопотребление
- (5) Компактный размер 38x38 мм.
- (6) Совместимость с UVC для Windows, Linux, ОС с драйвером UVC UAC
- (7) Поддержка USB OTG (на ходу)

## MSR-USB-M2-50100-A100

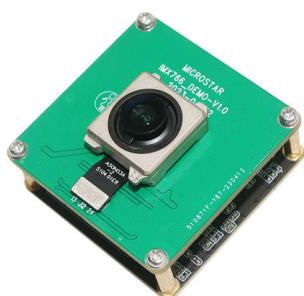
### 50MP Автофокус USB 2.0 Модуль камеры



Вид сверху



Вид сбоку



Вид снизу



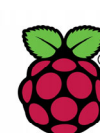
USB-кабель

## MSR-USB-M2-50100-A100

### 50MP Автофокус USB 2.0 Модуль камеры

Номер модуля камеры.	<b>MSR-USB-M2-50100-A100</b>
Датчик изображений	50MP 4K
Тип датчика	1/1.56"
Разрешение	1.00 um x 1.00 um
Размер пикселя	8192 x 6144 @ 5 FPS
Цифровое увеличение	Поддерживается
F. NO.	2.00
Угол обзора	100°(DFOV) 92°(HFOV) 62°(VFOV)
Размеры объектива	15.30 x 15.70 mm
Тип модуля	Автофокус PDAF CDAF
Интерфейс	USB 2.0
Выходной формат	MJPEG
Автоматическое управление	Насыщенность, контрастность, резкость Баланс белого, Экспозиция
Аудио (дополнительно)	Цифровой микрофон
Входное напряжение	DC 5V
Рабочий ток	Max 500mA
Размер печатной платы	38.0 x 38.0 x 24.7 mm
Совместимость системы	Windows XP (SP2, SP3), Vista, 7, 8, 10, 11 Android, Mac OS, Linux or OS with UVC UAC Driver, Raspberry Pi by USB Port
Программное обеспечение для USB-камеры	AMCAP, Webcam Viewer, V4L2 Controls Contacam, VLC Player, MotionEye OS iSpy, ZoneMider, Yawcam
Тип объектива	ИК-обрезка 650 нм
Рабочая Температура	-20°C to +70°C

Широкая совместимость с Windows, Android, Mac OS, Linux или Raspberry Pi.



Windows® 안드로이드 Mac™ OS Linux Raspberry Pi

[www.MicroStarCam.com](http://www.MicroStarCam.com) [Sales@MicroStarCam.com](mailto:Sales@MicroStarCam.com) Phone (WeChat): (+86) 17727326718

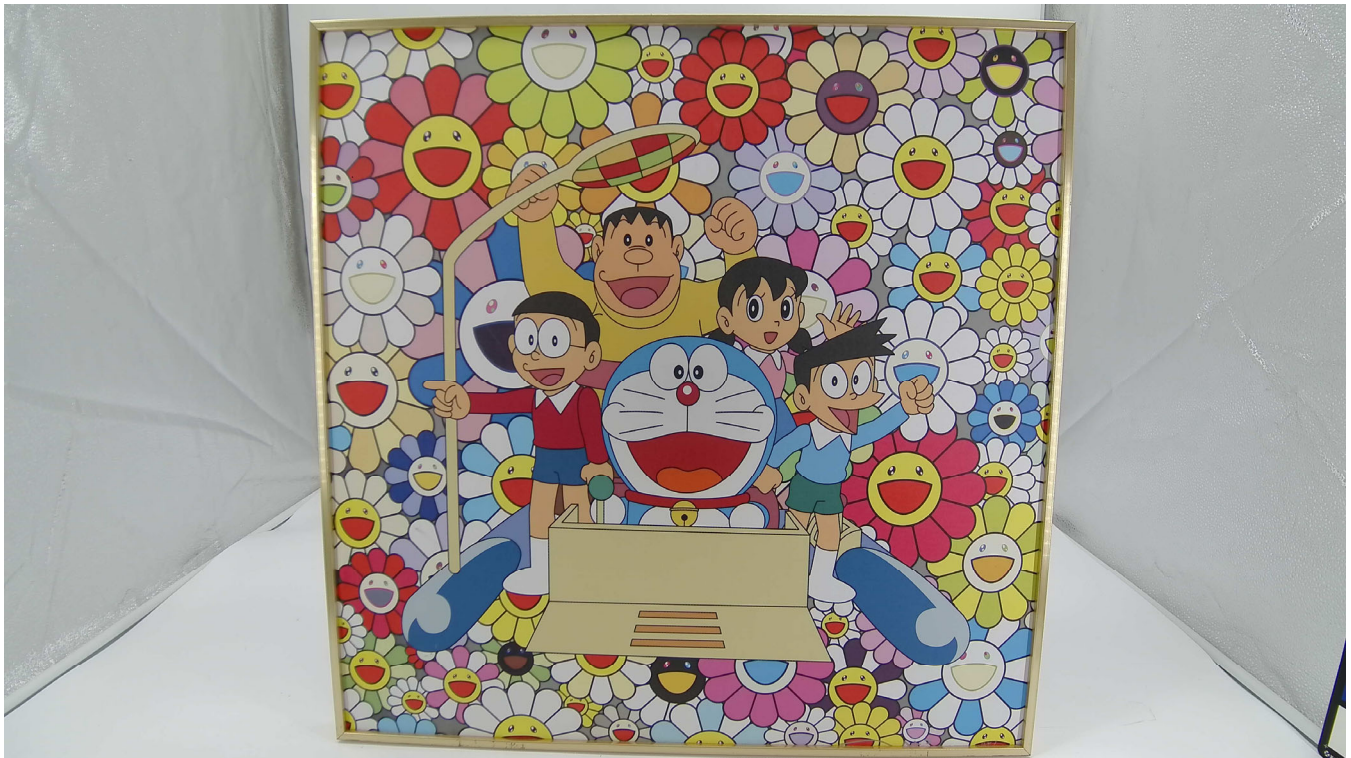
## MSR-USB-M2-50100-A100

### 50MP Автофокус USB 2.0 Модуль камеры

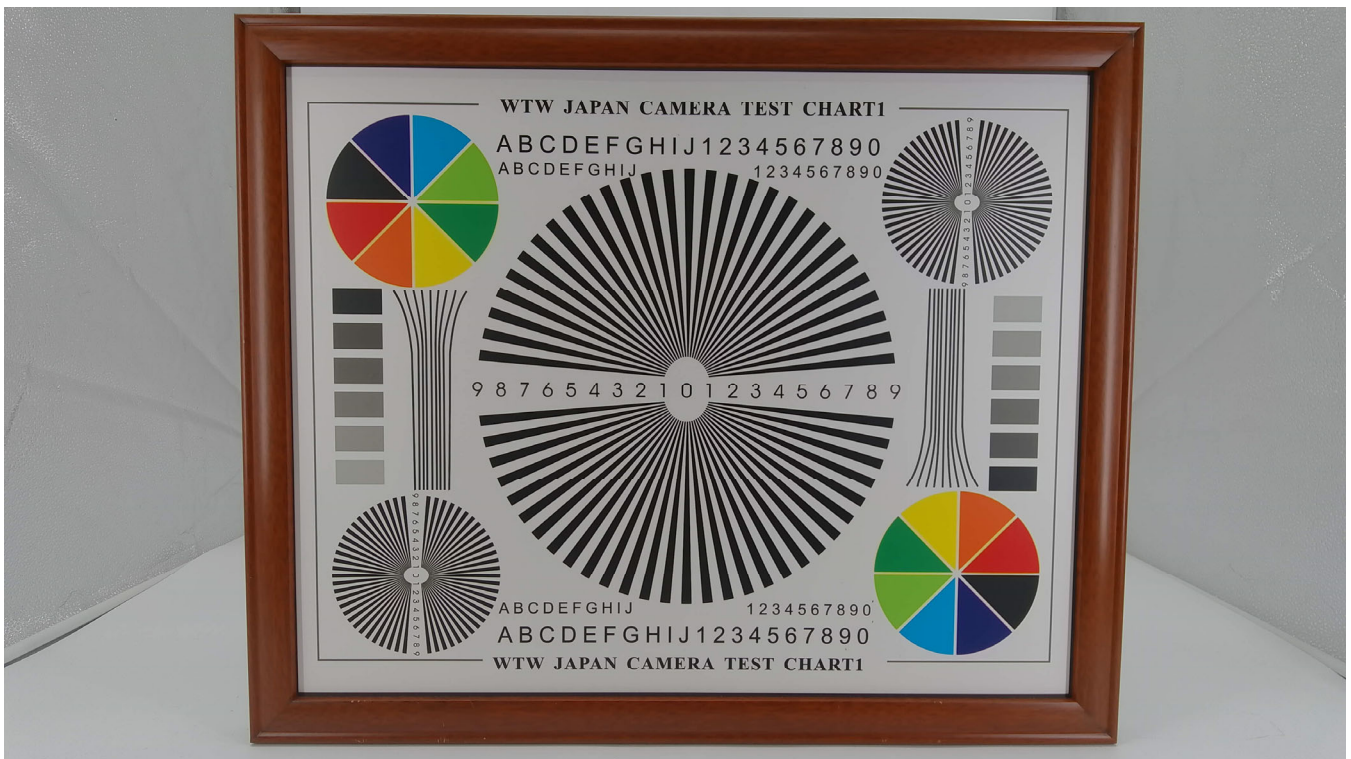
Формат	Разрешение	Частота кадров
		USB 2.0
MJPG	1280 x 720 (720P)	30 FPS
	1920 x 1080 (1080P)	30 FPS
	3840 x 2160 (8MP)	20 FPS
	4080 x 3060 (12MP)	10 FPS
	8160 x 6120 (50MP)	5 FPS



**MSR-USB-M2-50100-A100**  
**50MP Автофокус USB 2.0 Модуль камеры**

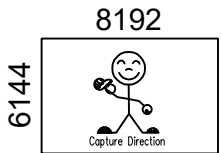


**MSR-USB-M2-50100-A100**  
**50MP Автофокус USB 2.0 Модуль камеры**

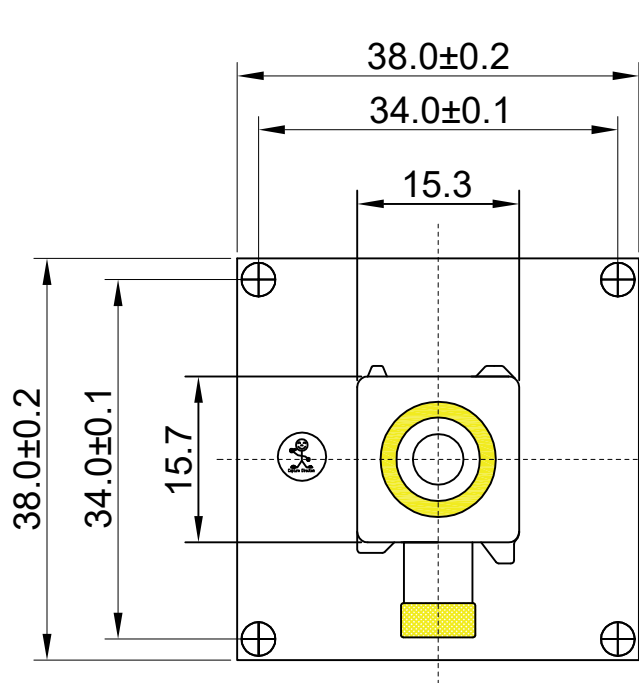


ROHS

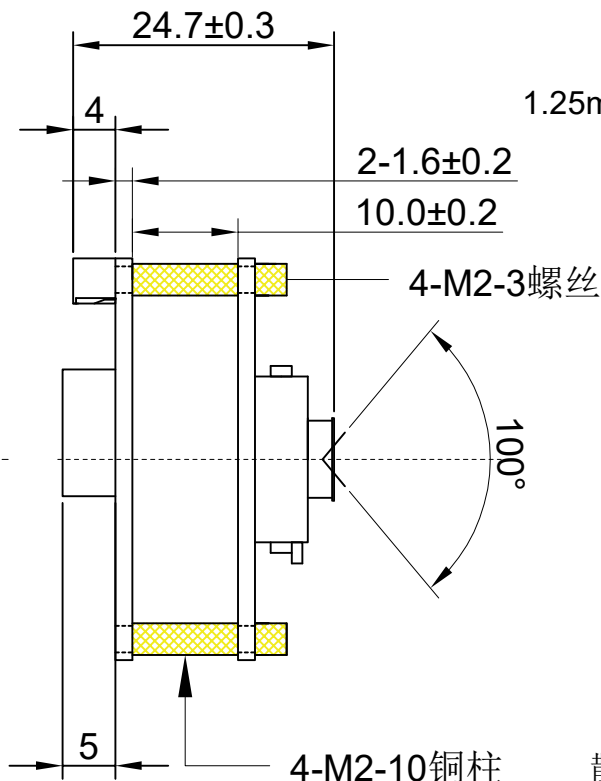
PIN	SIGNAL
1	USB_5V
2	DM(-)
3	DP(+)
4	GND
5	GND



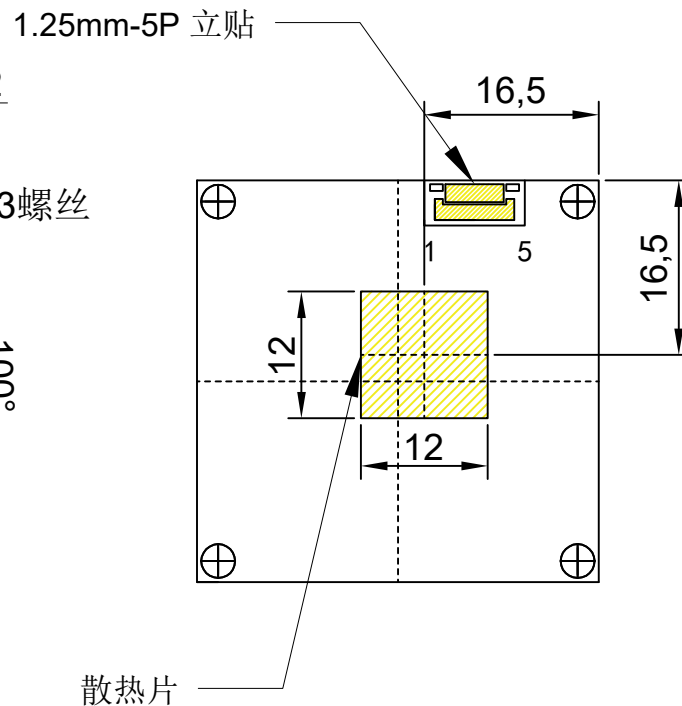
Version	Mark	Information	Date
V1.0	PD	First Version	2023-06-16



TOP VIEW



SIDE VIEW



BOTTEM VIEW

Parameters:

1、Sensor specification:

Image Sensor : 50M ( PDAF )  
Pixel Size: 1.0umX1.0um  
Lens Type: 1/1.56

2、Lens specification:

FOV: D:100°/H:92°/V:62°  
F/NO.: 2.0  
TV distortion: ≤1.5%

www.MicroStarCam.com

Designed By

Lu

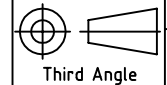
Model Name:

**M2-50100**

Checked By

He cheng

Projection Type:



Unit:

mm

Material:

-----

Scale:

1:1

Sheet:

1 of 1

Version:

1/0

Приложения для камер



Пилот-водитель автомобиля



Прямая трансляция



Видео-конференция



Биометрическое обнаружение



Машинное зрение



Сельскохозяйственный монитор



Безопасность ночного видения



Дрон и спортивные орлиные глаза



Интерактивная камера для животных.



Справочная таблица определения выводов модуля камеры

OmniVision Sony Himax Samsung On-Semi Aptina Himax GalaxyCore PixArt SmartSens Датчики	
<b>Контактный сигнал</b>	<b>Описание</b>
DGND GND	земля для цифровой цепи
AGND	земля для аналоговой цепи
PCLK DCK	Выход ДВП PCLK
XCLR PWDN XSHUTDOWN STANDBY	Активный высокий уровень отключения питания с внутренним понижающим резистором
MCLK XVCLK XCLK INCK	системные входные часы
RESET RST	сброс активного низкого уровня с помощью внутреннего подтягивающего резистора
NC NULL	нет соединения
SDA SIO_D SIOD	Данные SCCB
SCL SIO_C SOIC	Входной тактовый сигнал SCCB
VSYNC XVS FSYNC	Выход DVP VSYNC
HREF XHS	Выход DVP HREF
DOVDD	питание для цепи ввода/вывода
AFVDD	питание для цепи VCM
AVDD	питание для аналоговой схемы
DVDD	питание для цифровой схемы
STROBE FSTROBE	стробоскопический выход
FSIN	синхронизировать сигнал VSYNC от другого датчика
SID	Ввод последнего бита идентификатора SCCB
ILPWM	индикатор мощности механического затвора
FREX	индикатор мощности механического затвора
GPIO	входы общего назначения
SLASEL	Выбор подчиненного адреса I2C
AFEN	Чип CEN включает активный высокий уровень на микросхеме драйвера VCM
<b>MIPI-интерфейс</b>	
MDN0 DN0 MD0N DATA_N DMO1N	MIPI 1-я полоса данных, отрицательный выход
MDP0 DP0 MD0P DATA_P DMO1P	MIPI 1-я полоса данных, положительный выход
MDN1 DN1 MD1N DATA2_N DMO2N	Отрицательный выход второй полосы данных MIPI
MDP1 DP1 MD1P DATA2_P DMO2P	Положительный выход второй полосы данных MIPI
MDN2 DN2 MD2N DATA3_N DMO3N	Отрицательный выход третьей полосы данных MIPI
MDP2 DP2 MD2P DATA3_P DMO3P	Положительный выход третьей полосы данных MIPI
MDN3 DN3 MD3N DATA4_N DMO4N	MIPI 4-я полоса данных, отрицательный выход
MDP3 DP3 MD3P DATA4_P DMO4P	MIPI 4-я полоса данных, положительный выход
MCN CLKN CLK_N DCKN	Отрицательный выход тактовой частоты MIPI
MCP CLKP MCP CLK_P DCKN	Положительный выход тактовой частоты MIPI
<b>Параллельный интерфейс DVP</b>	
D0 DO0 Y0	Порт вывода данных DVP 0
D1 DO1 Y1	Порт вывода данных DVP 1
D2 DO2 Y2	Порт вывода данных DVP 2
D3 DO3 Y3	Порт вывода данных DVP 3
D4 DO4 Y4	Порт вывода данных DVP 4
D5 DO5 Y5	Порт вывода данных DVP 5
D6 DO6 Y6	Порт вывода данных DVP 6
D7 DO7 Y7	Порт вывода данных DVP 7
D8 DO8 Y8	Порт вывода данных DVP 8
D9 DO9 Y9	Порт вывода данных DVP 9
D10 DO10 Y10	Порт вывода данных DVP 10
D11 DO11 Y11	Порт вывода данных DVP 11

## Тест надежности камеры

Объект проверки надежности		Метод тестирования	Критерии приемки	
Категория	Элемент			
Относящийся к окружающей среде	Хранилище Температура	Высокая 60°C 96 часов	Температурная камера	Нет ненормальной ситуации
		Низкая -20°C 96 часов	Температурная камера	Нет ненормальной ситуации
	Операция Температура	Высокая 60°C 24 часа	Температурная камера	Нет ненормальной ситуации
		Низкая -20°C 24 часа	Температурная камера	Нет ненормальной ситуации
	Влажность	60°C 80% 24 часа	Температурная камера	Нет ненормальной ситуации
	Тепловой удар	Высокая 60°C 0,5 часа Низкая -20°C 0,5 часа Велоспорт за 24 часа	Температурная камера	Нет ненормальной ситуации
Физический	Завалить тест (Свободное падение)	Без упаковки 60см	10 раз на деревянном полу	Электрически функциональный
		С упаковкой 60см	10 раз на деревянном полу	Электрически функциональный
	Тест на вибрацию	50 Гц, ось X 2 мм 30 мин.	Вибрационный стол	Электрически функциональный
		50 Гц, ось Y 2 мм 30 мин.	Вибрационный стол	Электрически функциональный
		50 Гц, ось Z 2 мм 30 мин.	Вибрационный стол	Электрически функциональный
Растяжимость кабеля Испытание на прочность	Вес загрузки 4 кг 60 секунд Велоспорт за 24 часа	Машина для испытания на растяжение	Электрически функциональный	
Электрический	ЭСР-тест	Контактный разряд 2 КВ	ESD-испытательная машина	Электрически функциональный
		Воздушный разряд 4 КВ	ESD-испытательная машина	Электрически функциональный
	Тест на старение	Вкл/Выкл 30 секунд Велоспорт за 24 часа	Выключатель	Электрически функциональный
	USB-разъем	Вкл/Выкл 250 раз	Подключи и отключи	Электрически функциональный



## Стандарт проверки камеры

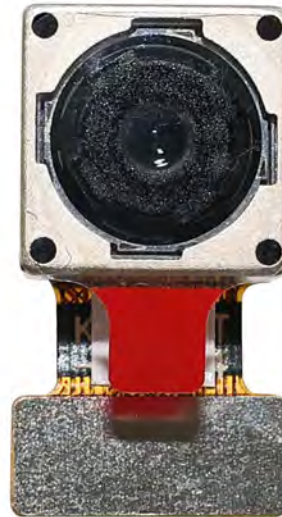
Объект проверки		Метод проверки	Стандарт проверки	
Категория	Элемент			
Появление	FPC / PCB	Цвет	Невооруженным глазом	Существенная разница не допускается.
		Поврежденный	Невооруженным глазом	Обнажение медных трещин не допускается.
		Маркировка	Невооруженным глазом	Четкий, узнаваемый (на расстоянии 30 см)
	Держатель	Царапины	Невооруженным глазом	Обнажение внутренней трещины не допускается.
		Зазор	Невооруженным глазом	Соответствует стандарту высоты
		Винт	Невооруженным глазом	Убедитесь, что винты имеются (если есть).
		Повреждать	Невооруженным глазом	Обнажение внутренней трещины не допускается.
	Объектив	Царапать	Невооруженным глазом	Не влияет на стандарт разрешения
		Загрязнение	Невооруженным глазом	Не влияет на стандарт разрешения
		Масляная пленка	Невооруженным глазом	Не влияет на стандарт разрешения
		Защитная лента	Невооруженным глазом	Никаких проблем с внешним видом.
	Функция	Изображение	Нет связи	Тестовая доска
Яркий пиксель			Черная доска	Запрещено в Центре изображений
Темный пиксель			Белая доска	Запрещено в Центре изображений
размытый			Невооруженным глазом	Не допускается
Нет изображения			Невооруженным глазом	Не допускается
Вертикальная линия			Невооруженным глазом	Не допускается
Горизонтальная линия			Невооруженным глазом	Не допускается
Утечка света			Невооруженным глазом	Не допускается
Мигающее изображение			Невооруженным глазом	Не допускается
Синяк			Инспекционный стенд	Не допускается
Синяк			Диаграмма	Соответствует стандарту диаграммы исходящего контроля
Цвет			Невооруженным глазом	Нет проблем
Шум			Невооруженным глазом	Не допускается
Уголок темный			Невооруженным глазом	Меньше 100 пикселей на 100 пикселей
Цветовое разрешение			Невооруженным глазом	Нет проблем
Измерение		Высота	Невооруженным глазом	Соответствует паспорту одобрения
		Ширина	Невооруженным глазом	Соответствует паспорту одобрения
		Длина	Невооруженным глазом	Соответствует паспорту одобрения
		Общий	Невооруженным глазом	Соответствует паспорту одобрения

## Пакетные решения YDS (MICROSTAR)

Модуль камеры YDS (MicroStar)



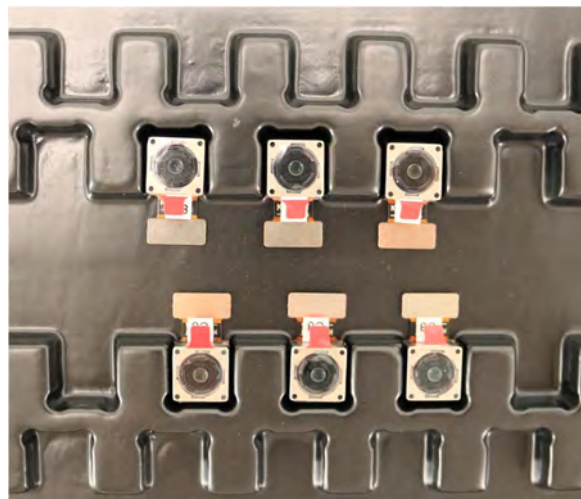
В комплекте защитная пленка для линз.



Поднос с сеткой и пространством

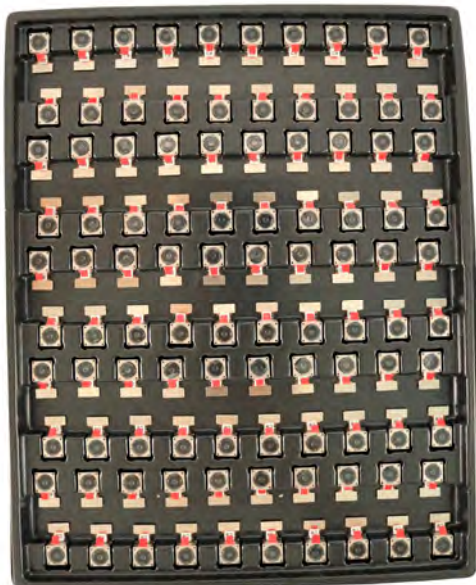


Поместите камеры на поднос.

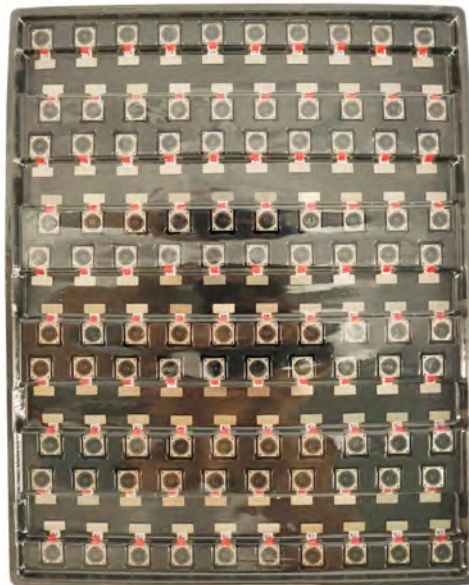


## Пакетные решения YDS (MICROSTAR)

Полноценный отсек с камерами



Накройте противень крышкой



Поместите противень в антистатический пакет.



Пропылесосьте антистатический пакет.



## Пакетные решения YDS (MICROSTAR)

Герметичный антистатический вакуумный пакет с этикетками.

1. Модель и описание 2. Количество 3. Код даты изготовления 4. Внимание



## Пакетные решения YDS (MICROSTAR)

Поместите листы пенопласта между лотками-мешками.



Пенопластовые плиты больше лотков



Поместите пенопластовые плиты и лотки в коробку.



Пенопластовые панели прочно сидят в коробке.



Закройте угольный ящик



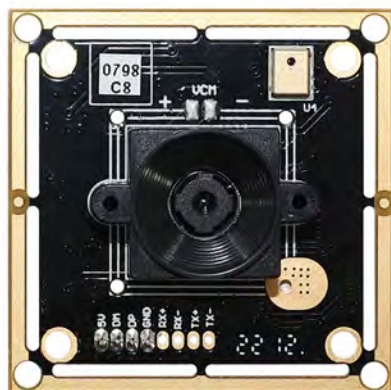
Промаркируйте транспортировочную коробку с углекислым газом.



## Пакетные решения YDS (MICROSTAR)

USB-модуль камеры

В комплекте защитная пленка для линз.



Поместите образец камеры в антистатический пакет.

Поместите USB-камеры в отсек



Закройте лоток антистатическим пакетом.

Промаркируйте транспортировочную коробку с углекислым газом.





## Пакетные решения YDS (MICROSTAR)

Поместите образец камеры в антистатический пакет.



Поместите разъемы в антистатический пакет.



Маркируйте пакеты с образцами



Вставьте разъемы в катушку



Поместите образцы в угольный ящик.



Вставьте разъемы в угольный короб.

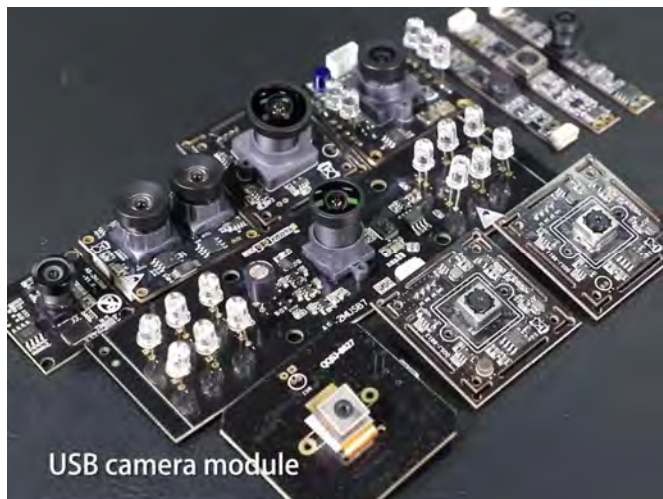


## О нашей компании YingDeShun Co. Ltd. (бренд Micro Star)

Компания YingDeShun Co. Ltd. (YDS) была основана в 2017 году и является производителем технологий нового поколения, специализирующимся на исследованиях, проектировании и производстве аудио- и видеопродукции. Торговая марка «Micro Star» производится компанией YDS. Наши заводы занимают автоматизированные заводы площадью 50 000 квадратных футов с 200 сотрудниками с годовой производительностью 85 000 000 единиц камер.

Micro Star (YDS) обеспечивает OEM- и ODM-проектирование, контрактное производство и производит продукты для камер. Вы можете предоставить нам требования, даже в виде черновика, наши отделы продаж и инжиниринга работают вместе, чтобы удовлетворить ваши потребности. Мы считаем себя вашим долгосрочным партнером в разработке практических и инновационных решений.

Наша команда охватывает все: от первоначальной разработки концепции до массового производства продукта. Micro Star (YDS) специализируется на индивидуальном дизайне камер, сырье, электронной инженерии, разработке встроенного/программного обеспечения, тестировании продукции и дизайне упаковки. Наши опытные системы стратегического снабжения предлагают надежную и надежную производственную мощность для заказов различных размеров.



## Ограниченная гарантия

Micro Star (YDS) предоставляет следующую ограниченную гарантию, если вы приобрели Продукт(ы) непосредственно у компании YDS или на веб-сайте Micro Star [www.MicroStarCam.com](http://www.MicroStarCam.com). Настоящая Ограниченная гарантия не распространяется на продукты, приобретенные у других продавцов или источников. Micro Star гарантирует, что Продукт(ы) не будут иметь дефектов материалов и изготовления при нормальном использовании в течение одного (1) года с даты получения продукта («Гарантийный срок»).

Для всех Продуктов, которые содержат или имеют существенные дефекты материалов или изготовления в течение Гарантийного периода, Micro Star по своему усмотрению либо: (i) отремонтирует Продукт(ы); (ii) заменить Продукт(ы) на новый или отремонтированный(ые) Продукт(ы) (Продукт(ы) на замену имеют идентичную модель или функциональный эквивалент); или (iii) предоставить вам возмещение цены, которую вы заплатили за Продукт(ы).

Данная ограниченная гарантия Micro Star ограничивается исключительно ремонтом и/или заменой на условиях, изложенных выше. Micro Star не несет ответственности и не несет ответственности за любые последующие события.



**Сила нашей компании**

**Мощная фабрика**



**Профессиональные услуги**



**Обещанная доставка**

